

Medidas sem Tolerancias - Conf. DIN 7168 MÉDIO

Faixa de dimensões

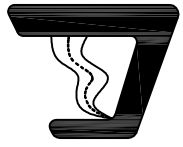
Qualid.	Faixa de dimensões	
	1 a 6	6 a 30
∇∇	±0.05	±0.1
∇	±0.1	±0.2
2	±0.5	±0.5

ANGULOS ±30°

LIBERADO PARA CONSTRUÇÃO

DATA - _____

VISTO - _____



CELLLTA

PROCESSOS TÉCNICOS LTDA

PROIBIDA A REPRODUÇÃO TOTAL OU PARCIAL DESTA DESENHO, BEM COMO SUA UTILIZAÇÃO PARA OUTROS FINS SEM A PRÉVIA AUTORIZAÇÃO, DE ACORDO COM A LEI 5998/73 - ART.25
E-MAIL: CELLLTA@CELLLTA.COM.BR - TEL.: (011) 4125-5225

CÓD. CELLLTA DC-2406

REV.: -	DATA: 01/02/2017	DESCR.: MARCO	ESC.: 1:1
FOLHA 01/02	SETOR ENGENHARIA	ALTERAÇÃO: DEPTO ENGENHARIA - CELLLTA LTDA	

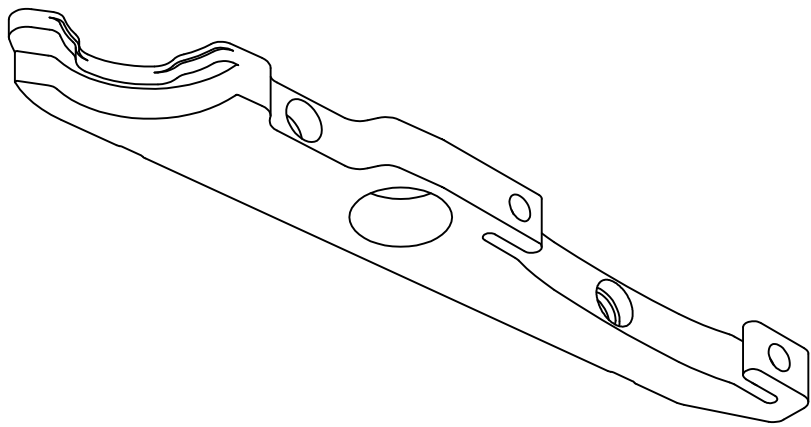
PRENDEDOR ESQUERDO

PEÇA :

CONJUNTO :

USADA EM :

ITEM	DENOMINAÇÃO	QUANT.	MATERIAL	DIMENSÕES	CÓD. CELLLTA	FORMAT.
01	PRENDEDOR ESQ	01	INOX 316	CH 8 x 31 x 140	DC-2406	A4



SAP 142975