

Qualid.	Faixa de dimensões				
	1 a 6	acima de 6 a 30	acima de 30 a 100	acima de 100 a 300	acima de 300 a 1000
AA	±0.05	±0.1	±0.15	±0.2	±0.3
A	±0.1	±0.2	±0.3	±0.5	±0.8
Z	--	±0.5	±0.8	±1.2	±2.0

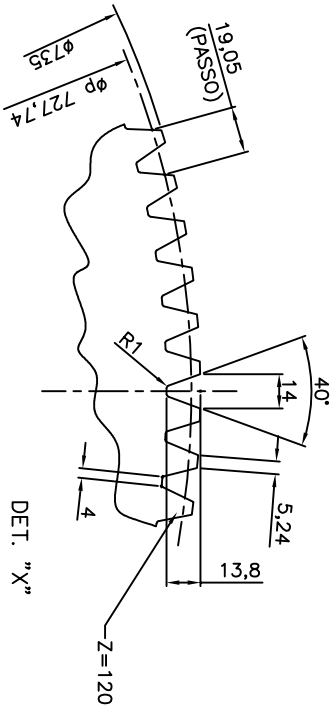
ANGULOS ±30'

LIBERADO PARA CONSTRUÇÃO

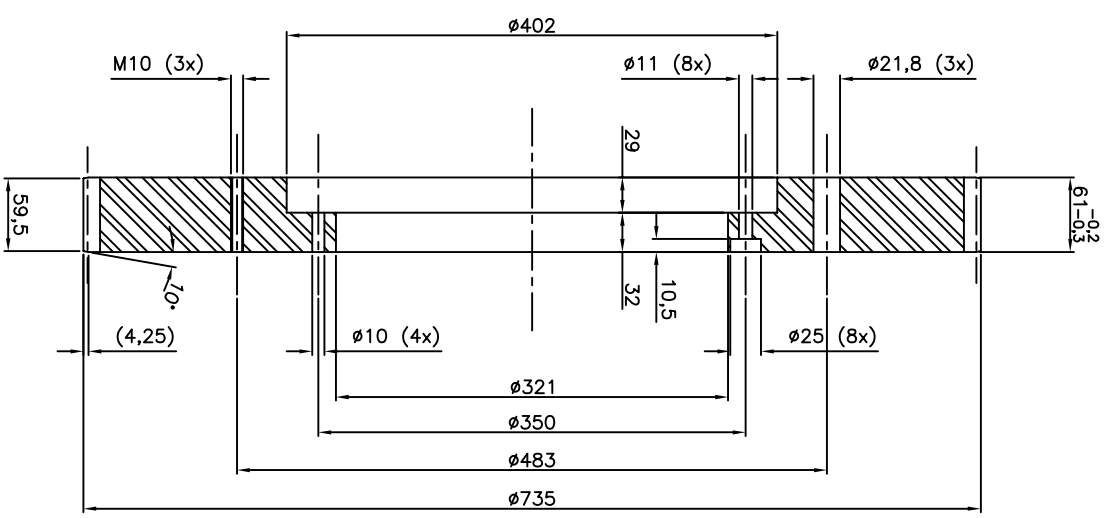
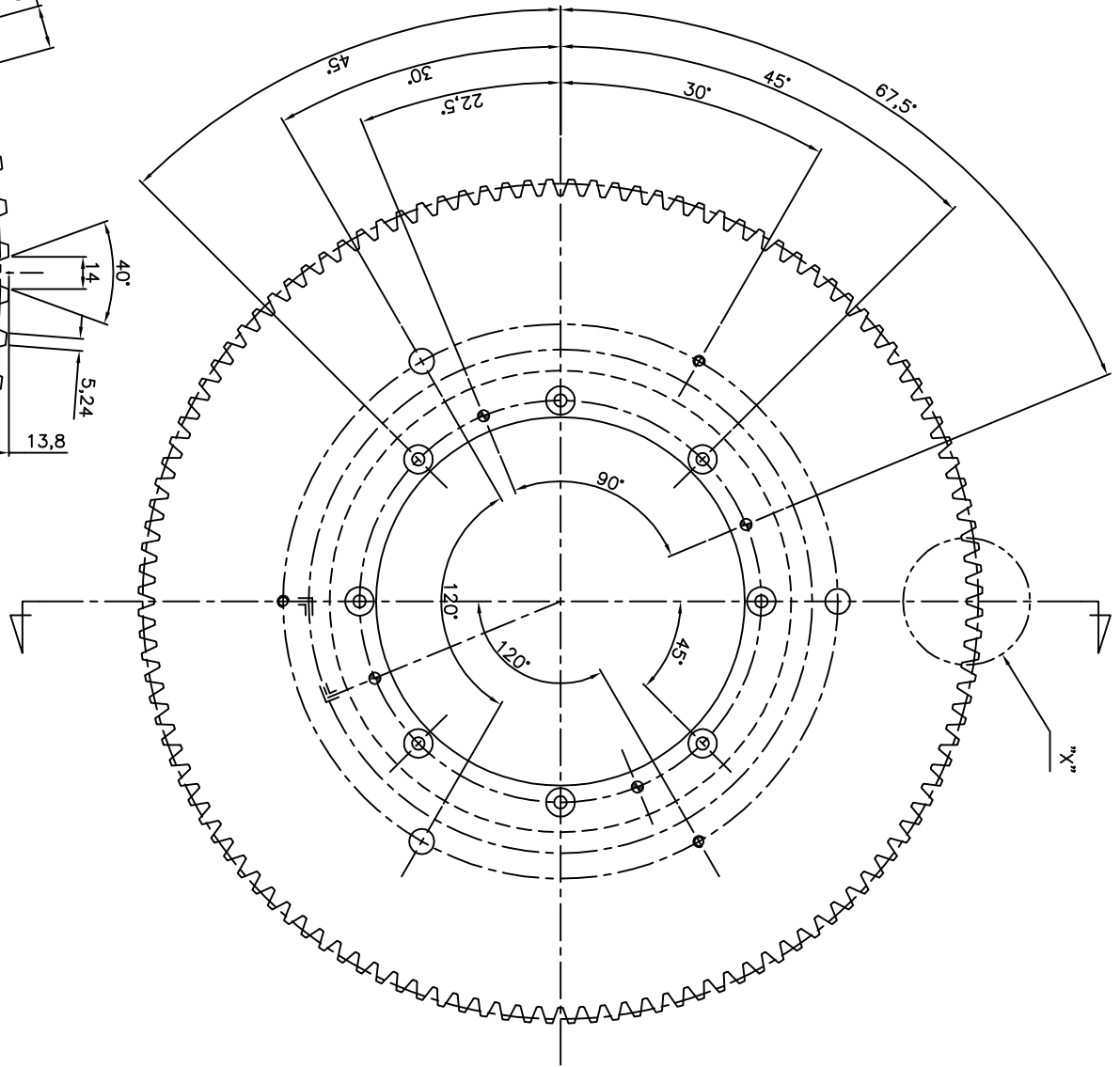
DATA -

VISTO -

CÓD.: _____



DET. "X"



01	ENGENHARIA	01	MATERIAL	CH 2.1/2" x Ø745	DC-2498-A	A2
USDA EM:	QUANT.			DIMENSÕES	COD. CELTA	FORMAT.
CONSULTO: ENGENHARIA Z=120						
PEÇA: DEPTO ENGENHARIA - CELTA LTDA						
ALTERNATIVO: ...						
ESCALA: 1:3						
DESIGNADO: MARCO						
DATA: 17/02/2017						
FOLHA: 01/01						
SECTOR: ENGENHARIA						
CÓD. CELTA: DC-2498						

SAP-78147