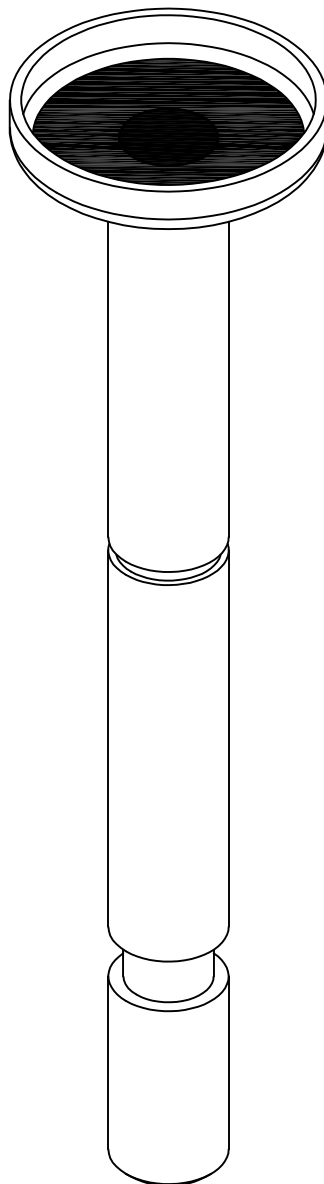


LIBERADO PARA CONSTRUÇÃO

DATA - _____
VISTO - _____

ANGULOS ±30'



Medidas sem Tolerancias - Conf. DIN 7168 MÉDIO	Faixa de dimensões		
	acima de 1 a 6	acima de 30 a 100	acima de 100 a 300
	±0.05	±0.1	±0.15
	±0.1	±0.2	±0.3
Qualid.	∇∇	∇	2

ITEM	DENOMINAÇÃO	QUANT.	MATERIAL	DIMENSÕES	CÓD. CELLTA	FORMAT.
------	-------------	--------	----------	-----------	-------------	---------

USADA EM :
CONJUNTO : **EIXO DE CENTRAGEM CLP.**
PEÇA : ...

DEPTO ENGENHARIA - CELLTA LTDA		ALTERAÇÃO:	
 CELLTA PROCESSOS TÉCNICOS LTDA	ESC.:		SETOR ENGENHARIA
	DES.:	A. CARLOS	
	DATA:	18/10/1999	FOLHA
	REV.:	-	

PROIBIDA A REPRODUÇÃO TOTAL OU PARCIAL DESTA DESENHO, BEM COMO SUA UTILIZAÇÃO PARA OUTROS FINS SEM A PRÉVIA AUTORIZAÇÃO. DE ACORDO COM A LEI 5998/73 - ART.25
E-MAIL: CELLTA@CELLTA.COM.BR - TEL.: (011) 4125-5225

CÓD. CELLTA **DC-2124**