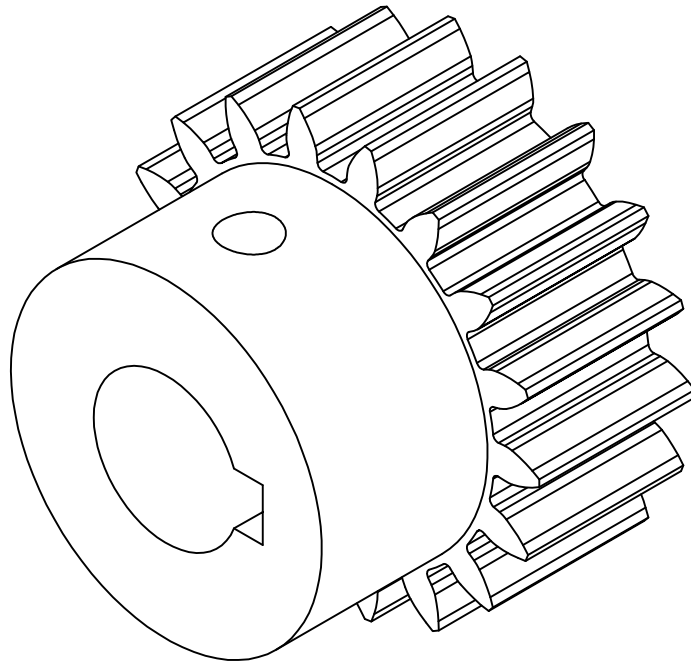


LIBERADO PARA CONSTRUÇÃO

DATA - _____

VISTO - _____



ANGULOS ±30°

Medidas sem Tolerancias - Conf. DIN 7168 MÉDIO

Qualid.	Faixa de dimensões		
	acima de 1 a 6	acima de 6 a 30	acima de 30 a 1000
∇∇	±0.05	±0.1	±0.15
∇	±0.1	±0.2	±0.3
2	--	±0.5	±0.8
		±1.2	±2.0

01	ENGRENAGEM	01	NYLON PA6.6 PRETO	∅45 x 35	D-2623	A4
ITEM	DENOMINAÇÃO	QUANT.	MATERIAL	DIMENSÕES	CÓD. CELTA	FORMAT.

USADA EM :

CONJUNTO :

PEÇA :

ENGRENAGEM Z=18

DEPTO ENGENHARIA - CELTA LTDA

ALTERAÇÃO:



CELLTA
PROCESSOS TÉCNICOS LTDA

ESC.:	2:1	SETOR ENGENHARIA
DES.:	JEFFERSON	
DATA:	08/12/2003	FOLHA
REV.:	-	01/01

PROIBIDA A REPRODUÇÃO TOTAL OU PARCIAL DESTE DESENHO, BEM COMO SUA UTILIZAÇÃO PARA OUTROS FINS SEM A PRÉVIA AUTORIZAÇÃO. DE ACORDO COM A LEI 5998/73 - ART.25
E-MAIL: CELLTA@CELLTA.COM.BR - TEL.: (011) 4125-5225

CÓD. CELTA

D-2623