

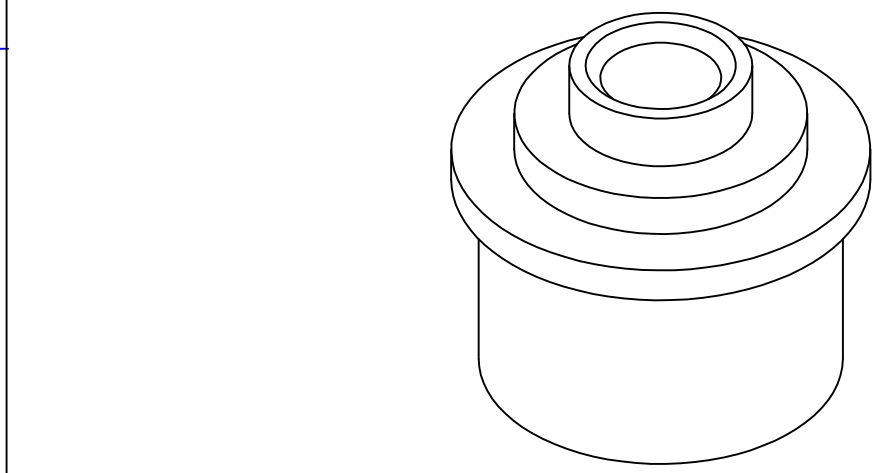
LIBERADO PARA CONSTRUÇÃO

DATA - \_\_\_\_\_

VISTO - \_\_\_\_\_

ANGULOS ±30°

Medidas sem Tolerancias - Conf. DIN 7168 MÉDIO	Faixa de dimensões	
	acima de 100 a 300	acima de 300 a 1000
Qualid.	1 a 6	7 a 12
∇∇	±0.05	±0.1
∇	±0.1	±0.2
2	--	±0.5



01	PONTA CÔNICA	01	SAE 1045	Ø2.1/2" x 60	DC-2370	A4
ITEM	DENOMINAÇÃO	QUANT.	MATERIAL	DIMENSÕES	CÓD. CELTA	FORMAT.

USADA EM :

CONJUNTO :

PEÇA : **INTERIOR PONTA CÔNICA P/ BOBINA**

DEPTO ENGENHARIA - CELTA LTDA

 <p><b>CELLTA</b> PROCESSOS TÉCNICOS LTDA</p>	ESC.: 1:1	SETOR ENGENHARIA
	DES.: LUIZ	
	DATA: 27/04/2016	FOLHA
	REV.: -	01/01

PROIBIDA A REPRODUÇÃO TOTAL OU PARCIAL DESTE DESENHO, BEM COMO SUA UTILIZAÇÃO PARA OUTROS FINS SEM A PRÉVIA AUTORIZAÇÃO. DE ACORDO COM A LEI 5998/73 - ART.25

E-MAIL: CELLTA@CELLTA.COM.BR - TEL.: (011) 4125-5225

CÓD. CELTA **DC-2370**