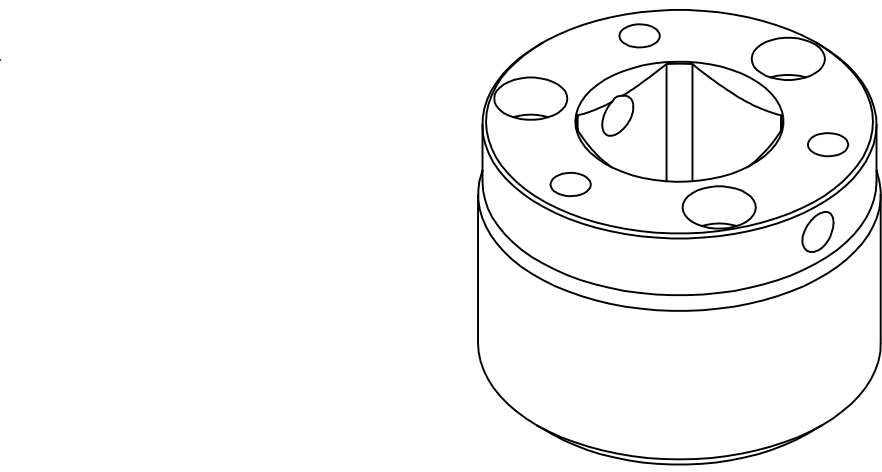


LIBERADO PARA CONSTRUÇÃO

DATA - _____
 VISTO - _____


ANGULOS ±30°

Medidas sem Tolerancias - Conf. DIN 7168 MÉDIO	Faixa de dimensões		
	acima de 1 a 6	acima de 6 a 30	acima de 30 a 100
Qualid. 1	±0.05	±0.1	±0.15
2	±0.1	±0.2	±0.3
3	--	±0.5	±0.8
4			±1.2
5			±2.0



01	LUVA	01	AÇO INOX 303	Ø2.1/4" x 45	D-0373	A4
ITEM	DENOMINAÇÃO	QUANT.	MATERIAL	DIMENSÕES	CÓD. CELLTA	FORMAT.

USADA EM :
 CONJUNTO :
 PEÇA : LUVA DE APERTO

DEPTO ENGENHARIA - CELLTA LTDA		ALTERAÇÃO:	
 CELLTA PROCESSOS TÉCNICOS LTDA	ESC.: 2:1	SETOR	
	DES.: ANDREY	ENGENHARIA	
	DATA: 20/03/2005	FOLHA	
	REV.: -	01/01	

PROIBIDA A REPRODUÇÃO TOTAL OU PARCIAL DESTA DESENHO, BEM COMO SUA UTILIZAÇÃO PARA OUTROS FINS SEM A PRÉVIA AUTORIZAÇÃO. DE ACORDO COM A LEI 5998/73 - ART.25
 E-MAIL: CELLTA@CELLTA.COM.BR - TEL.: (011) 4125-5225

CÓD. CELLTA D-0373