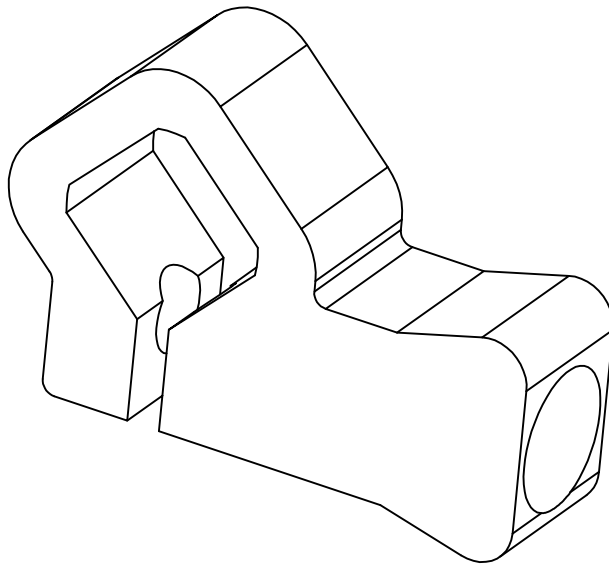


LIBERADO PARA CONSTRUÇÃO

DATA - \_\_\_\_\_

VISTO - \_\_\_\_\_


ANGULOS ±30°



Medidas sem Tolerancias - Conf. DIN 7168 MÉDIO	Faixa de dimensões		Qualid.
	acima de 1 a 6	±0.05	
	acima de 6 a 30	±0.1	
	acima de 30 a 100	±0.15	
	acima de 100 a 300	±0.2	
	acima de 300 a 1000	±0.3	
		±0.5	
		±0.8	
		±1.2	
		±2.0	

01	ALAVANCA	01	AÇO INOX 420	15 x 35 x 45	D-3325-B	A4
ITEM	DENOMINAÇÃO	QUANT.	MATERIAL	DIMENSÕES	CÓD. CELTA	FORMAT.

USADA EM :  
 CONJUNTO :  
 PEÇA : **ALAVANCA DE COMUTAÇÃO**

DEPTO ENGENHARIA - CELTA LTDA		ALTERAÇÃO:	
 <b>CELLTA</b> PROCESSOS TÉCNICOS LTDA	ESC.:	2:1	SETOR ENGENHARIA
	DES.:	ANDREY	
	DATA:	26/01/2005	FOLHA
	REV.:	-	01/01

PROIBIDA A REPRODUÇÃO TOTAL OU PARCIAL DESTE DESENHO, BEM COMO SUA UTILIZAÇÃO PARA OUTROS FINS SEM A PRÉVIA AUTORIZAÇÃO. DE ACORDO COM A LEI 5998/73 - ART.25  
 E-MAIL: CELLTA@CELLTA.COM.BR - TEL.: (011) 4125-5225

CÓD. CELTA **D-3325-B**