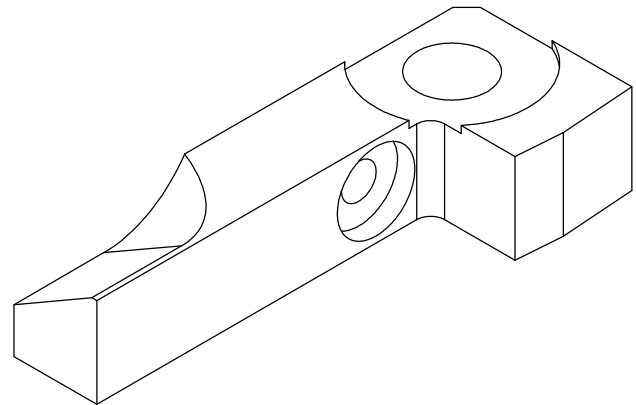


LIBERADO PARA CONSTRUÇÃO

DATA - _____

VISTO - _____

ANGULOS ±30°



Medidas sem Tolerancias - Conf. DIN 7168 MÉDIO	Faixa de dimensões		
	acima de 1 a 6	acima de 6 a 30	acima de 30 a 100
	acima de 100 a 300	acima de 300 a 1000	
	acima de 1000		
Qualid.	∇∇ ±0.05	∇ ±0.1	∇ ±0.15
	∇ ±0.1	∇ ±0.2	∇ ±0.3
	--	±0.5	±0.8
			±2.0

01	CAME	01	NYLON BRANCO NAT.	15 x 30 x 71	D-0910	A4
ITEM	DENOMINAÇÃO	QUANT.	MATERIAL	DIMENSÕES	CÓD. CELLTA	FORMAT.

USADA EM :
 CONJUNTO :
 PEÇA : CAME EXCENTRICO

DEPTO ENGENHARIA - CELLTA LTDA		ALTERAÇÃO:	
 CELLTA PROCESSOS TÉCNICOS LTDA	ESC.: 1,5:1	SETOR	
	DES.: ANDRÉ	ENGENHARIA	
	DATA: 14/08/01	FOLHA	
	REV.: -	01/01	

PROIBIDA A REPRODUÇÃO TOTAL OU PARCIAL DESTA DESENHO, BEM COMO SUA UTILIZAÇÃO PARA OUTROS FINS SEM A PRÉVIA AUTORIZAÇÃO. DE ACORDO COM A LEI 5998/73 - ART.25
 E-MAIL: CELLTA@CELLTA.COM.BR - TEL.: (011) 4125-5225

CÓD. CELLTA D-0910